

Генераторная установка обеспечивает надежную генерацию тепловой и электрической энергии при минимальных экологически вредных выбросах.

 **Capstone**
Green Energy



Микротурбина С65 ИСР

- В качестве топлива используется природный газ по ГОСТ 5542-2014, биогаз, свалочный, попутный, пропан, СУГ (пропан-бутан), серосодержащий газ;
- Имеет только одну подвижную часть – ротор, требует минимального обслуживания при минимальном времени простоя;
- Для удержания ротора применяются уникальные воздушные подшипники – не требуют никакой смазки или охлаждающей жидкости;
- Наброс/сброс до 75% электрической нагрузки в автономном режиме и неограниченную по длительности работу в любом диапазоне нагрузок;
- Имеет встроенную систему синхронизации с сетью – нет необходимости в дополнительных внешних устройствах;
- Работает как в автономном режиме, так и параллельно с сетями;
- Имеет компактную модульную конструкцию;
- Установки легко объединяются в кластеры для увеличения мощности;
- Имеет минимальную эмиссию по CO и NOx;
- Общий КПД установки достигает 80% и более;
- Имеет мощную систему самодиагностики и удаленного мониторинга.

Основные технические характеристики (для природного газа по ГОСТ 5542-2014)

Электрические параметры⁽¹⁾

Общая генерируемая мощность	65 кВт
Напряжение	400 В, 3 фазы, 50/60 Гц

Потребление топлива⁽¹⁾

Теплотворная способность (ННВ)	30.7–47.5 МДж/м ³
Давление газообразного топлива на входе в МТУ	5,17–5,51 бар
Потребляемая энергия (LHV)	12,4 МДж/кВт*ч
Потребляемый объем топлива	25,3 нм ³ /час

Характеристики выхлопного газа⁽¹⁾

NOx эмиссия при 15% O ₂	< 19 мг/м ³ (9 ppmvd)
Массовый расход выхлопного газа	0,49 кг/сек
Температура выхлопного газа	309°C (без утилизации тепла выхлопного газа)

Встроенная система утилизации тепла⁽²⁾

Тип встроенного модуля утилизации тепла	теплообменник из меди	теплообменник из нержавеющей стали
Утилизация тепла	до 112 кВт	до 70 кВт

Микротурбина С65 ИНСР

установка со встроенной системой утилизации тепла



ЭЛЕКТРОСИСТЕМЫ
ТЕХНИЧЕСКИЙ ХОЛДИНГ

Габариты и масса⁽³⁾

Ширина x Глубина x Высота⁽⁴⁾ – 0.76 x 2.20 x 2.36 м (плюс 18 см выхлопной патрубок)

Масса (модель для работы только параллельно с сетью) – 998 кг

Масса (модель для работы автономно или параллельно с сетью) – 1364 кг

Зоны обслуживания⁽⁵⁾

Правая и левая сторона	0,76 м
Лицевая сторона (модель для работы только параллельно с сетью)	0,76 м
Лицевая сторона (модель для работы автономно или параллельно с сетью)	1,65 м
Задняя сторона	0,76 м

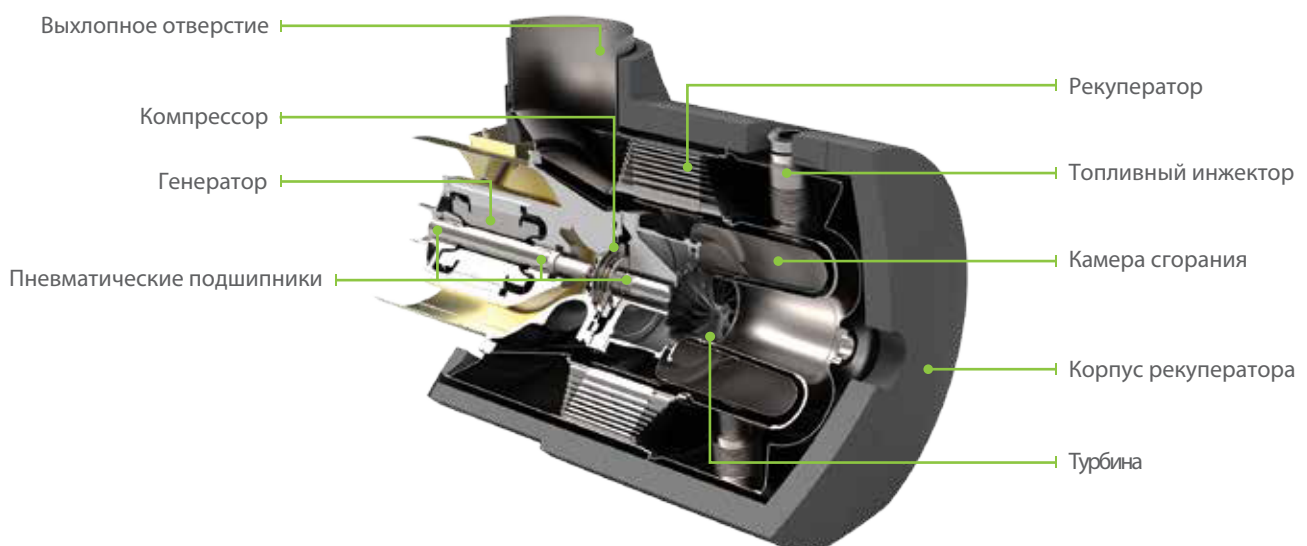
Акустическая эмиссия

Номинальная величина шума на расстоянии 10 м	65 дБА
--	--------

Имеющиеся сертификаты

- Сертификация UL 2200
- Сертификация CE
- Сертификация UL 1741, VDE, BDEW

Основные узлы газотурбинного двигателя С65



(1) Номинальная производительность при полной мощности по условиям ISO: 15°C (59°F), 14 696 psia, 60% RH. Технические характеристики даны для природного газа по ГОСТ 5542-2014.

(2) Утилизация тепла при температуре воды на впуске 60°C (140°F) и расходу воды 2,5 л/сек (40 GPM).

(3) Приблизительные габариты и вес.

(4) Высота рассчитывается по линии крыши. Выпускное отверстие возвышается минимум на 178 мм (7 дюймов) над уровнем крыши.

(5) Требования к зазорам безопасности могут возрасти из-за правил местных законодательств.

Спецификации не являются гарантийными и подлежат изменениям без предварительного на то уведомления.

 **Capstone**
Green Energy