

Надежная генерация электрической энергии из газообразного топлива при минимальных экологически вредных выбросах.



Микротурбина С30

- В качестве топлива используется природный газ по ГОСТ 5542-2014, свалочный, биогаз, попутный, пропан, СУГ (пропан-бутан), серосодержащий газ;
- Газотурбинный двигатель имеет только одну подвижную часть – ротор, требует минимального обслуживания при минимальном времени простоя;
- Для удержания ротора применяются уникальные воздушные подшипники – не требуют смазочных материалов или охлаждающей жидкости;
- Поддерживает наброс/сброс до 100% электрической нагрузки в автономном режиме и неограниченную по длительности работу от 0% максимального значения;
- Установка имеет встроенную систему синхронизации с сетью – нет необходимости в дополнительных внешних устройствах;
- Работает как в автономном режиме, так и параллельно с сетями;
- Имеет компактную модульную конструкцию;
- Установки легко объединяются в кластеры для увеличения мощности;
- Имеет сверхнизкий уровень CO и NOx в выхлопных газах;
- Обладает мощной системой самодиагностики и удаленного мониторинга.

Основные технические характеристики

(для природного газа по ГОСТ 5542-2014)

Электрические параметры⁽¹⁾

Общая генерируемая мощность	30 кВт
Напряжение	400 В, 3 фазы, 50/60 Гц

Потребление топлива⁽¹⁾

Теплотворная способность (ННВ)	30.7–47.5 МДж/м ³
Давление газообразного топлива на входе в МТУ	3,79–4,14 бар (14 - 69 мбар со встроенным компрессором)
Потребляемая энергия (LHV)	13,8 МДж/кВт*ч (14,4 МДж/кВт*ч со встроенным компрессором)
Потребляемый объем топлива	около 11 нм ³ /час

Характеристики выхлопного газа⁽¹⁾

Эмиссия NOx при 15% O ₂	< 9 ppmvd
Поток	0.31 кг/сек
Температура	275°C

Габариты и масса⁽²⁾

Ширина x Глубина x Высота ⁽³⁾	– 0.76 x 1.5 x 1.8 м (плюс 18 см выхлопной патрубков)
Масса (модель для работы только параллельно с сетью)	– 405 кг
Масса (модель для работы автономно или параллельно с сетью)	– 578 кг

Микротурбина С30

генерация электрической энергии



ЭЛЕКТРОСИСТЕМЫ
технический холдинг

Зоны обслуживания⁽⁴⁾

Вертикальный зазор	0,61 м
Лицевая сторона	0,93 м
Правая и левая стороны	0,76 м
Задняя сторона	0,92 м

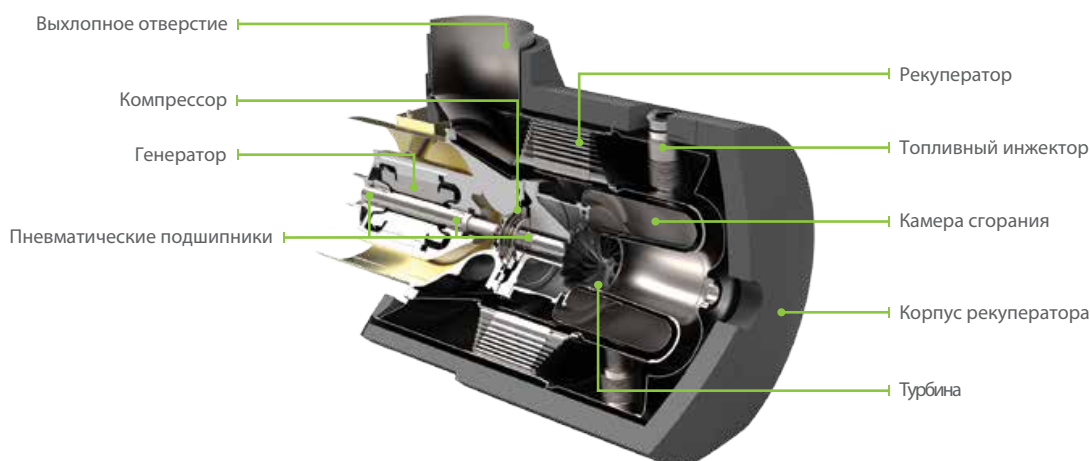
Акустическая эмиссия

Номинальная величина шума на расстоянии 10 м	65 дБА
--	--------

Имеющиеся сертификаты

- Сертификация UL 2200 для работы в автономном режиме на природном газе (AU2687, E209370)
- Сертификация CE

Основные узлы газотурбинного двигателя С30



(1) Номинальная производительность при полной мощности по условиям ISO: 15°C, 14696 psia, 60% RH

(2) Приблизительные габариты и вес

(3) Высота рассчитывается по линию крыши. Выпускное отверстие возвышается минимум на 178 мм (7 дюймов) над уровнем крыши.

(4) Требования к зазорам безопасности могут возрасти из-за правил местных законодательств.

Спецификации не являются гарантийными и подлежат изменениям без предварительного на то уведомления.

Capstone
Green Energy